

# 安庆市人防工程有限公司

司下坡早期人防工程（防空洞）防泥沙流失封堵项目

## 施工图



多贝建筑设计（西安）有限公司

二零二四年七月

# 设计说明

一. 工程名称: 司下坡早期人防工程(防空洞)防泥沙流失封堵项目

二. 结构形式: 混凝土结构

三. 设计依据

- 建设方关于护坡选型及选材等相关意见
- 国家现行的规范、标准、规程、规定等  
建筑结构荷载规范(GB 50009-2012)  
砌体结构设计规范(GB 50003-2011)  
建筑地基基础设计规范(GB 50007-2011)  
室外工程(12J003)

四. 设计要点

- 混凝土: C30(抗渗混凝土P8); 砂浆: M15
- 钢筋:  $\Phi$ —HPB235,  $\Phi$ —HRB400E, 钢筋保护层50mm
- 混凝土结构做法:
  - 施工前清理原挡土墙表面, 确保无苔藓、松散碎石等, 基坑夯实度0.95(处理后地基承载力 $\geq 150\text{KPa}$ )
  - 钢筋网(双层双向 $\Phi 12@150$ )
  - 钢筋网交叉处做钢钎 $\Phi 16$ (钢钎间距不大于1000mm、钢钎弯折与钢筋网面焊接不小于200mm), 选取原挡土墙片石间缝隙处; 洞宽30mm插入后砂浆灌实, 锚入长度 $L=1500\text{mm}$

3. 防空洞内清淤(泥浆、砂石等)约 $20\text{m}^3$

4. 墙面面砖做法:

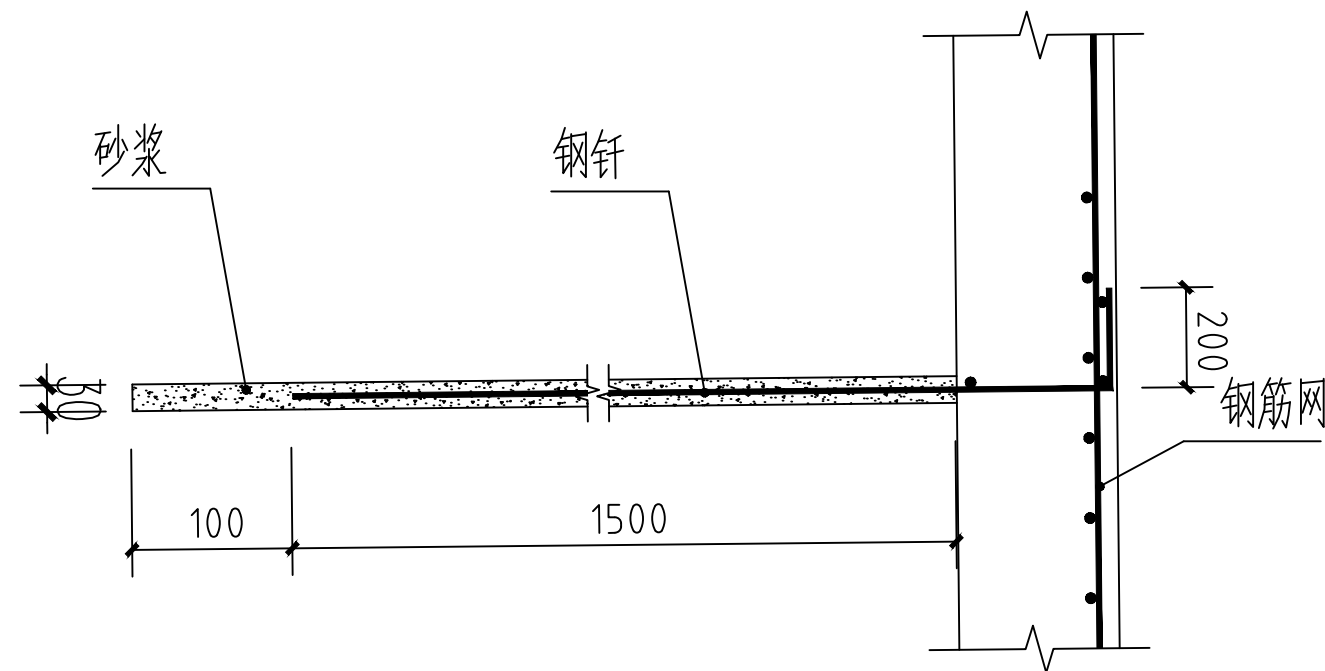
- DTG砂浆勾缝
- 贴10厚外墙饰面砖, 在砖粘结面上随贴随刷界面剂一道
- 面砖粘结面涂5厚胶粘剂
- 6厚DP M15砂浆(1:3水泥砂浆)压实抹平
- 界面剂一道

5. 施工中不得破坏原有结构

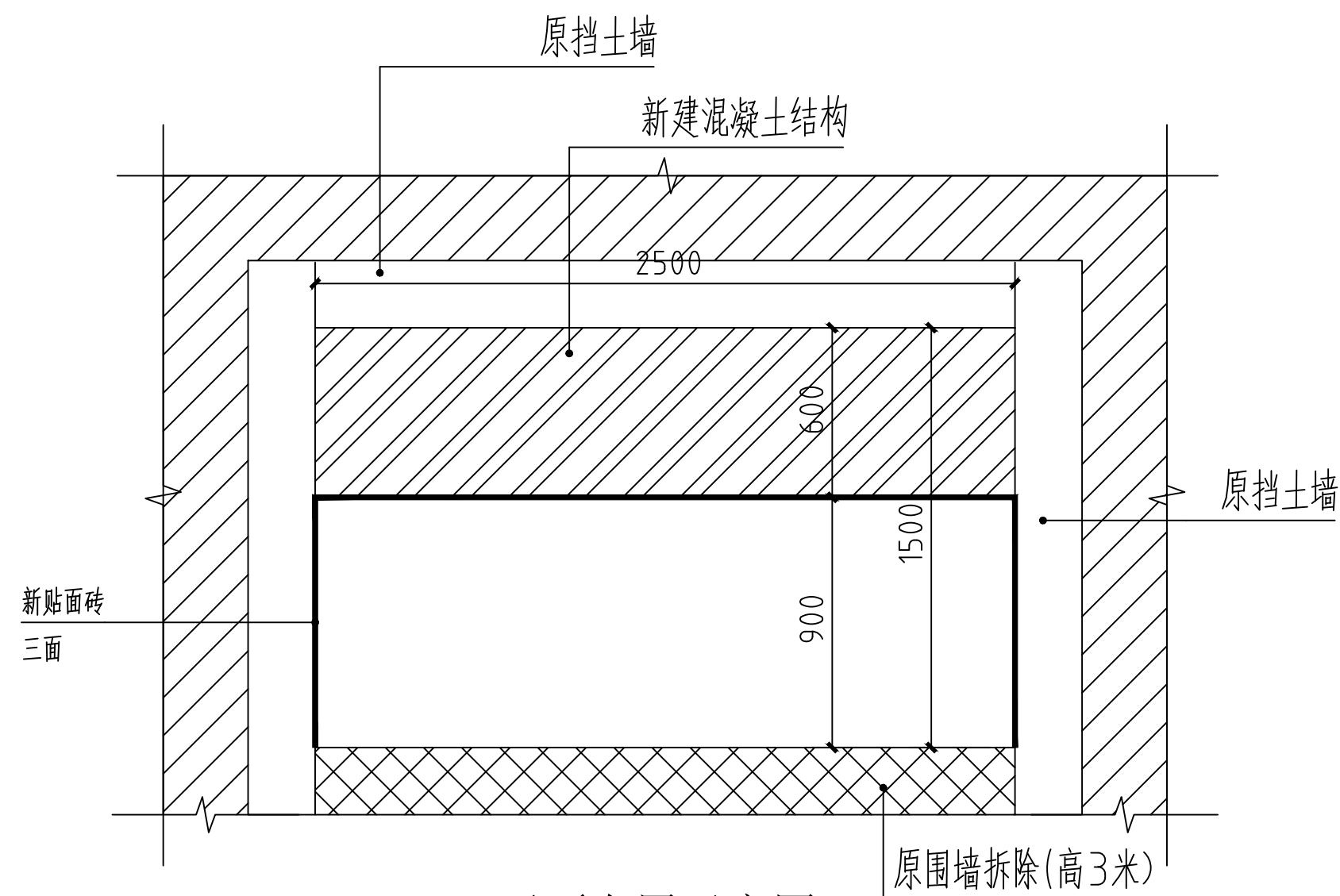
6. 本图尺寸单位均以mm计

五. 其他

- 施工质量控制等级应不低于B级
- 本说明未尽事宜, 应遵循现行的各规范、标准、图集等。

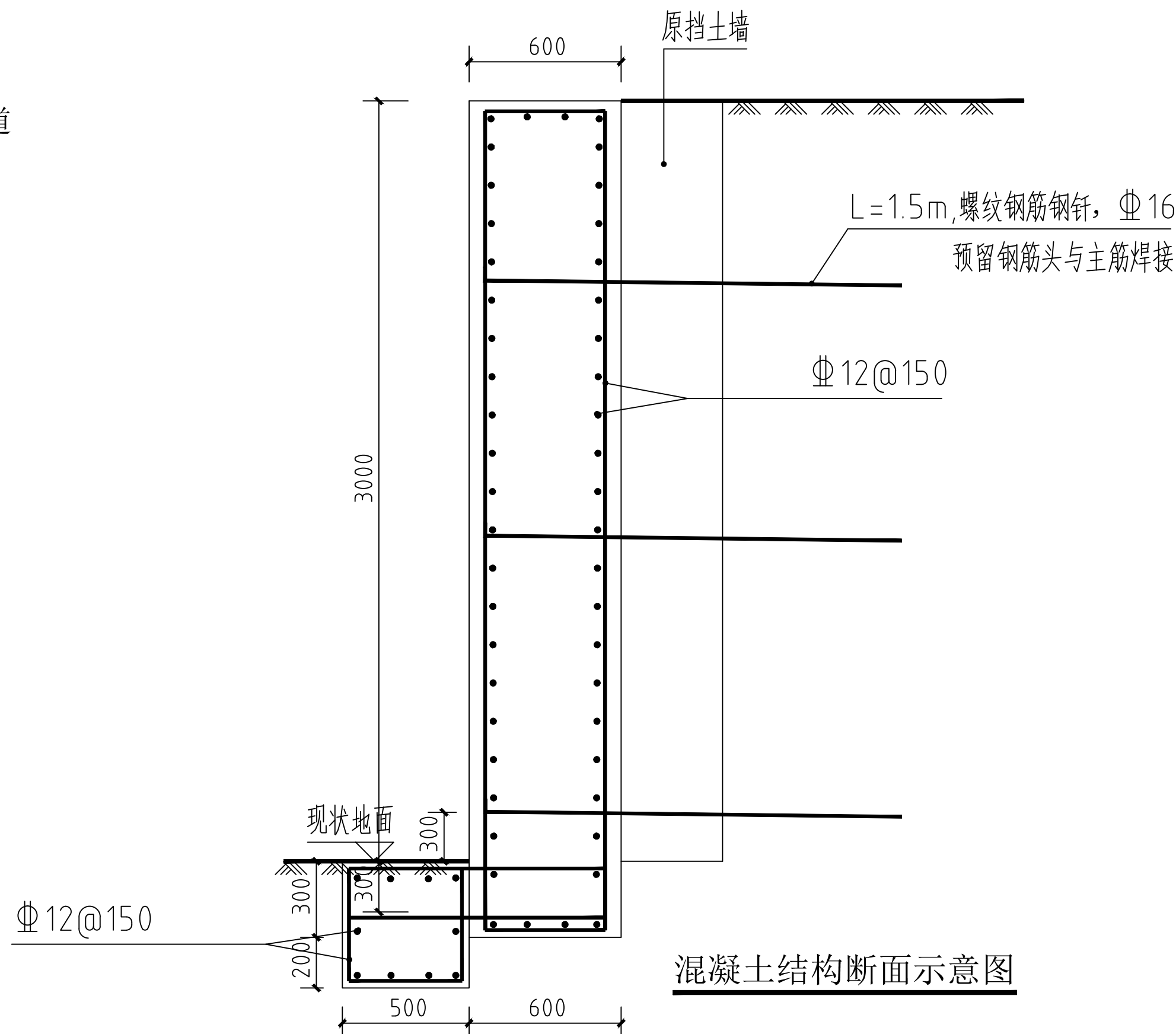


钢筋网、钢钎示意图

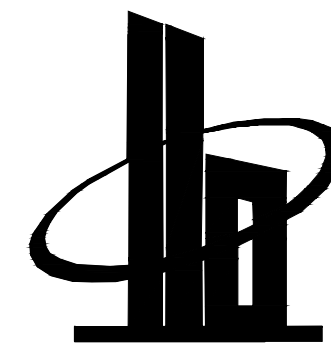


平面布置示意图

说明: 具体位置由甲方现场确定



混凝土结构断面示意图



多贝建筑设计(西安)有限公司

说明

\* 本图纸的版权, 属多贝建筑设计(西安)有限公司所有, 不得用于本工程以外范围。

\* 本图纸需手续齐全方可用于施工。

建设单位

安庆市人防工程有限公司

项目名称

司下坡早期人防工程(防空洞)  
防泥沙流失封堵项目

子项名称

图纸名称

设计说明 大样

工程号 Pjt. No.	图号 Dwg. No.	阶段 Stage	日期 Date
	01/01	施工图	2024.07

签署

项目负责人 Item. Prin	曹光明	
专业负责人 Chief	曹光明	
审定 Approved	徐春王	徐春王
审核 Examined	沈爽	沈爽
校对 Checked	曹光明	
设计 Designed	高岚	高岚